

Symmetra[®] LX UPS

Guide till montering av skenor

Översikt

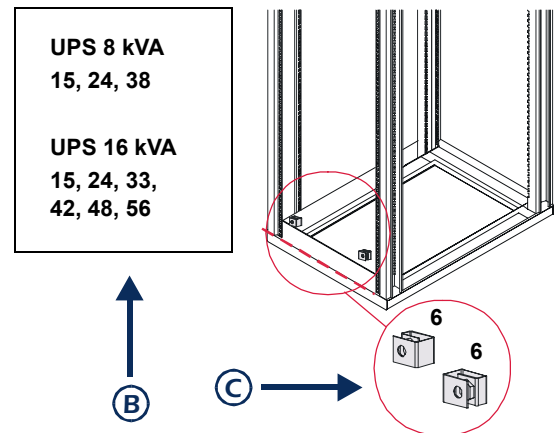
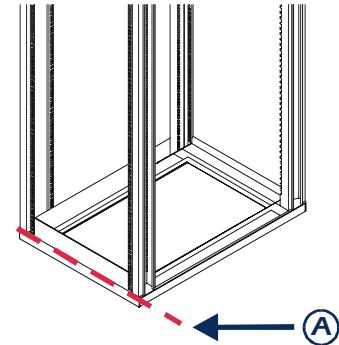
Illustrationerna är typexempel. Den utrustning du använder kan vara annorlunda än modellerna som visas i den här guiden.

Hela innehållet copyright[©] 2004 American Power Conversion Corporation. Med ensamrätt. Återgivning av dokumentet eller dess delar utan tillstånd medges ej. APC[®] och Symmetra[®] är registrerade varumärken som tillhör American Power Conversion Corporation. Alla andra varumärken tillhör sina respektive ägare.

Montering

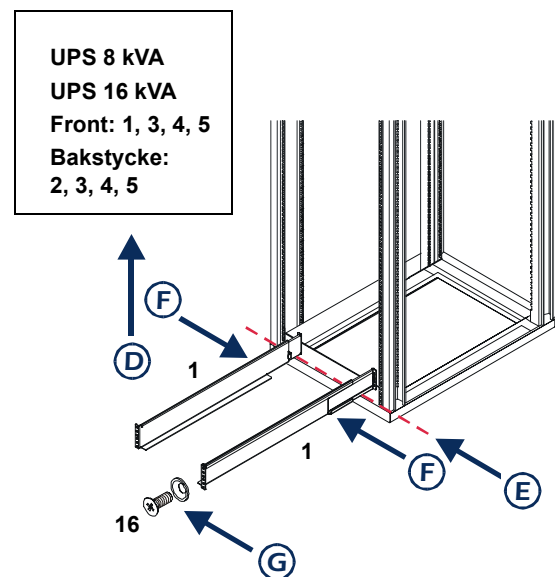
Montera klämmuttrar

1. Märk ut placeringen av klämmuttrarna på de främre rackstolparna.
 - a. Räkna upp från det understa U-formade utrymmet eller det utmärkta utrymmet **(A)** på racket.
 - b. Tabell **(B)** visar var klämmuttrarna ska sitta.
 - c. Montera klämmuttrarna **(C)** på de utmärkta platserna på racket.



Montera skenor

1. Märk ut hålen för skenorna på de fyra rackstolparna.
 - a. Tabell **(D)** innehåller information om var alla hål befinner sig i skenorna.
 - b. Räkna upp från det understa U-formade utrymmet eller det utmärkta utrymmet **(E)** på racket.
2. Skjut och justera skenorna **(F)** så att de når lika långt som racket är djupt.
3. Fäst skenorna på de markerade platserna på racket med de försänkta skruvarna **(G)**.



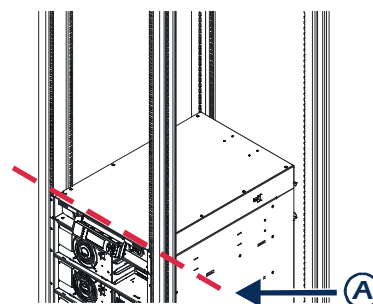
Symmetra[®] LX - förlängt kabinett

Guide till montering av skenor

Montering

Montera klämmuttrar

1. Märk ut placeringen av klämmuttrarna på de främre rackstolparna.
 - a. Räkna upp från det första U-formade utrymmet **(A)** ovanför UPS:en.
 - b. Tabell **(B)** visar var klämmuttrarna ska sitta.
 - c. Montera klämmuttrarna **(C)** på de utmärkta platserna på racket.



Montera skenor

1. Märk ut hålen för skenorna på de fyra rackstolparna.
 - a. Tabell **(D)** innehåller information om var alla hål befinner sig i skenorna.
 - b. Räkna upp från det första U-formade utrymmet **(E)** ovanför UPS:en.
2. Skjut och justera skenorna **(F)** så att de når lika långt som racket är djupt.
3. Fäst skenorna på de markerade platserna på racket med de försänkta skruvarna **(G)**.

